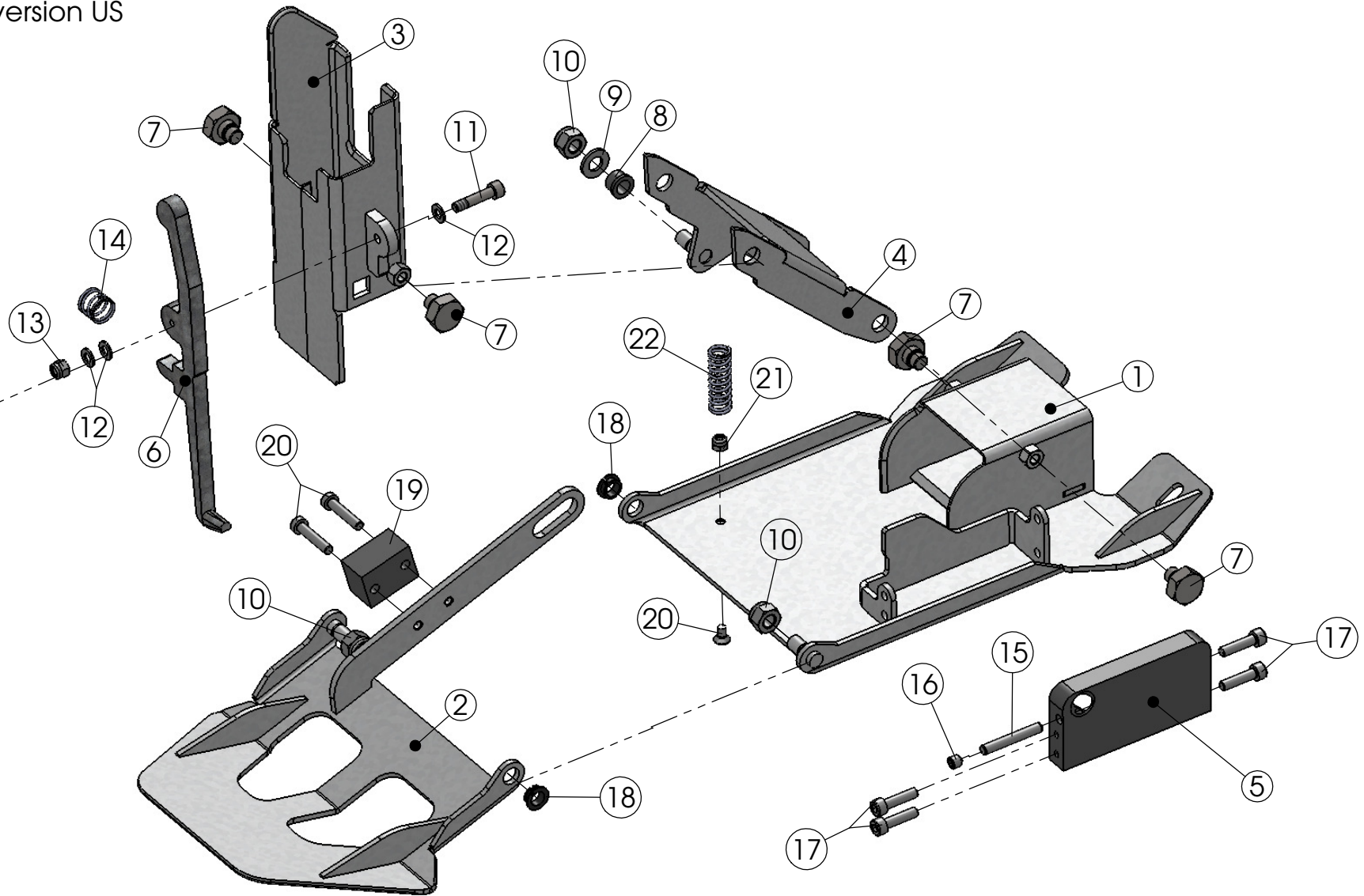


600 - 700

US-Umlenkschlitten  
US-Reversing sledge  
Sabot version US



**Stückliste / Parts list / Liste des pièces ErgoPack**  
**US-Umlenkschlitten / US-reversing sledge / Sabot version US**

Stand / last update / mise à jour: 12.01.2012

<i>Pos.</i>	<i>Artikel-Nr. Part no. No. article</i>	<i>Stück Quantity Quantité</i>	<i>Benennung</i>	<i>Part name</i>	<i>Désignation</i>
	<b>600222</b>	<b>1</b>	<b>US-Schlitten komplett</b>	<b>US-Sledge complete</b>	<b>Sabot version US, complet</b>
6.1.1	600214	1	US-Schlitten Schuh/Kufe-1	US-Sledge shoe/skid-1	Sabot US - semelle/patin
6.1.2	600215	1	US-Schlitten Schuh/Kufe-2	US-Sledge shoe/skid-2	Sabot US - semelle/patin
6.1.3	600212	2	Clipslager	Clips bearing	Coussinet clip
6.1.4	592002	2	Sechskant-Mutter mit Klemmteil M8	Hexagonal nut with clamp	Ecrou hexagonal avec pince
6.1.5	600211	1	US-Schlitten Führungsklotz nur mit Art. Nr. 600219 Hebel	US-Sledge guide block with art. no. 600219 lever	Sabot US - bloc de guidage avec art. no. 600219 levier
6.1.6	600218	4	Zylinderinnensechskant-Blechschrabe	Cylinder hexagonal	Sabot US - vis cylindrique 4,8 x 19
6.2.1	600216	1	US-Schlitten Gelenk H-Verbinder	US-Sledge hinge H-binder	Sabot US - connecteur H
6.2.2	600217	4	US-Schlitten Lagerschraube	US-Sledge bearing screw	Sabot US - coussinet à vis M 8 / 10 mm
6.2.3	600111	1	Gleitlager	Plain bearing	Roulement coulissant MFM-0811-08
6.2.4	592003	1	Scheibe	Washer	Rondelle
6.2.5	592002	1	Sechskant-Mutter mit Klemmteil M8	Hexagonal nut with clamp	Ecrou hexagonal avec pince
6.3.1	600213	1	US-Schlitten Gelenkteil	US-Sledge hinge	Sabot US - joint
6.3.2	600219	1	US-Schlitten Hebel nur mit Art. Nr.	US-Sledge lever with art. no. 600211	Sabot US - levier (seulm. avec art. no.
6.3.3	592004	1	Innensechskant-Schraube (gekürzt)	Hexagonal recessed screw	Vis à six pans creux
6.3.4	592005	1	Sechskant-Mutter mit Klemmteil	Hexagonal nut with clamp	Ecrou hexagonal avec pince
6.3.5	190014	3	Scheibe	Washer	Rondelle
6.3.6	600157	1	Druckfeder für Hebel Gelenkteil	Compression spring for lever hinge	Ressort à pression pour levier sabot