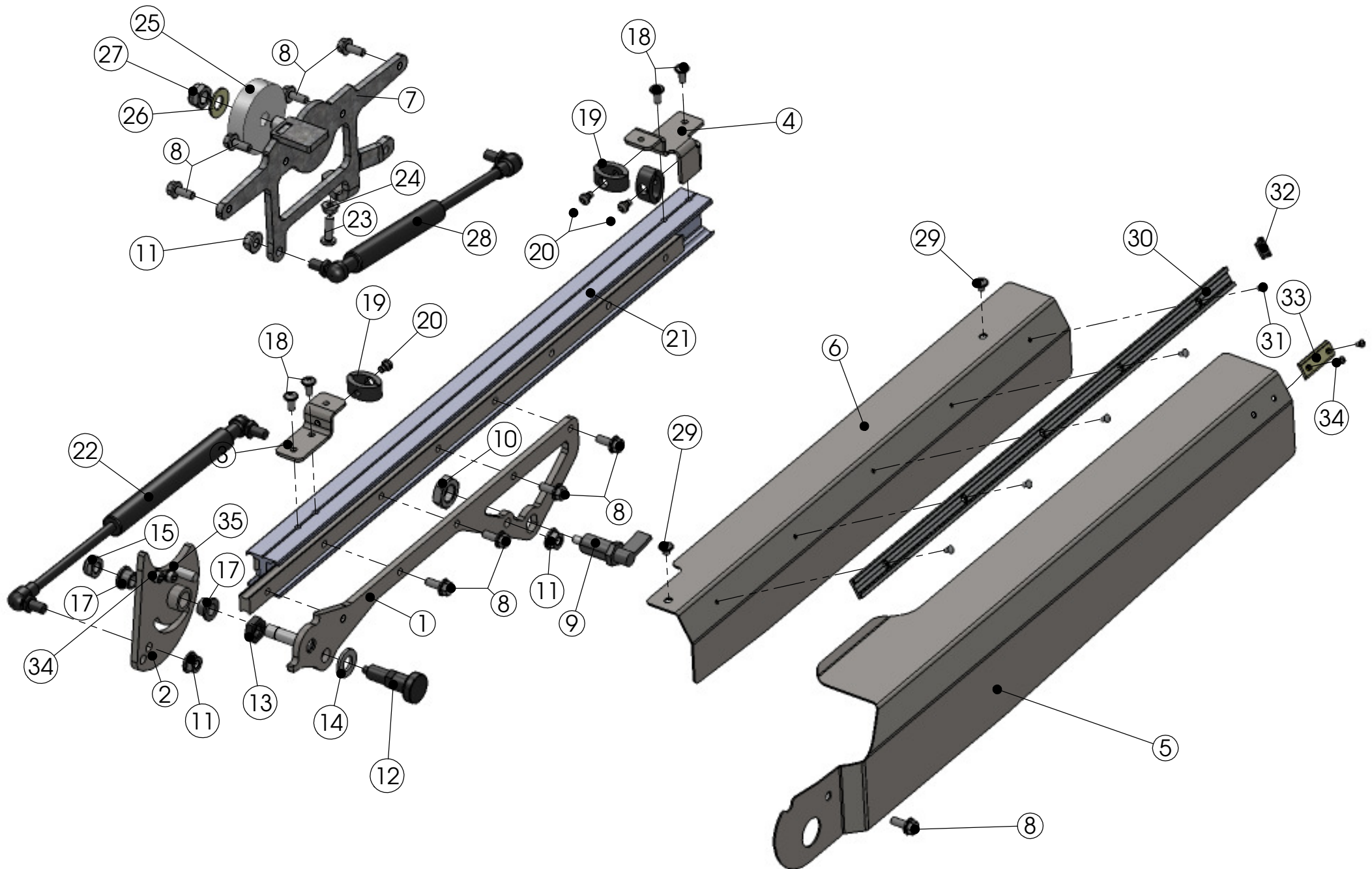


Triplex Tool-Lift

700 / 700E / 725E / 740E



Stückliste / Parts list / Liste des pièces ErgoPack 700 / 700E / 725E / 740E

Triplex Tool-Lift

Stand / last update / mise à jour: 02.04.2012

Pos.	Artikel-Nr. Part no. No. article	Stück Quantity Quantité	Benennung	Part name	Désignation
	400023	1	Triplex Tool-Lift komplett	Triplex Tool-Lift complete	Triplex Tool-Lift complet
1	330055	1	Festlager Triplex		
2	330056	1	Adapter Verschlussgerät	Adapter sealing tool	Adaptateur cercluse
3	330060	1	Anschlag rechts Triplex	Right stop	Arrêt droite
4	330059	1	Anschlag links Triplex	Left stop	Arrêt gauche
5	330057	1	Abdeckung aussen	Cover	Couvercle
6	330058	1	Abdeckung innen	Cover	Couvercle
7	330054	1	Halterung Triplex	Holder Triplex	Fixation Triplex
8	191023	9	6-Kant Schraube mit Flansch M6x16	Hexagonal screw with flange M6x16	Vis à tête hexagonale M6x16
9	330068	1	Rastriegel incl. Mutter	Locking bar incl. nut	
10					
11	191019	4	6-Kant Mutter M8 mit Flansch	Hexagonal nut M8 with flange	Ecrou hexagonal M 8 avec flasque
12	330069	1	Rastbolzen mit Sperre	Latching bolt with lock	Boulon d'arrêt avec serrure
13	191016	1	Sechskant-Kontermutter für Rastbolzen	Hexagonal counter nut for locking bolt	Contre-ecrou M 12 x 1,5
14	191006	1	Scheibe Ø 12mm	Washer Ø 12mm	Rondelle Ø 12 mm
15	593005	1	Sechskant-Mutter M10 mit Klemmteil	Hexagonal nut M10 with clamp	Ecrou hexagonal M 10 avec pince
16	191012	1	Scheibe für M10	Washer M10	Rondelle pour M10
17	300010	2	Gleitlager Ø 10mm	Plain bearing Ø 10mm	Coussinet de glissement Ø 10 mm
18	191024	4	Linsenschraube mit Flansch M5x12	Lens-head screw with flange M5x12	
19	330067	3	Strukturdämpfer Weich incl. Schraube	Tubus Profile Damper soft incl. Screw	
20					
21	330061	1	Vollauszug	Full extension	
22	330062	1	Gasdruckfeder 80N Triplex	Compressed air spring Triplex 80N	Ressort pneumatique Triplex 80 N
23	300017	1	Gummi- Metallpuffer	Rubber-metal buffer	Amortisseur caoutchouc-métal
24	593010	1	Sechskant-Mutter M6 mit Flansch	Hexagonal nut M6 with flange	Ecrou hexagonal M 6 avec flasque

25	300035	1	Distanzgleitscheibe Ø 60x15mm	Sliding disk	Rondelle de glissement de distance 60x15 MM
26	300012	1	Tellerfeder Ø 12mm	Cup spring Ø 12mm	Ressort à disque Ø 12 mm
27	191007	1	Sechskant-Mutter M12 mit Klemmteil	Hexagonal nut M12 with clamp	Ecrou hexagonale M 12 avec pince
28	330063	1	Gasdruckfeder 350N Triplex	Compressed air spring Triplex 350N	Ressort pneumatique Triplex 350N
29	191025	4	Linsenschraube mit Flansch M5x6	Lens-head screw M3x4	
30	330064	1	Führungsschiene 17mm	Guide rail 17mm	
31	191027	5	Blindniete 3,2 x 6mm	Blinde rivets 3,2 x 6mm	
32	330066	1	Endkappe für Führungsschiene	Endap for Guide rail 17mm	
33	330065	1	Führungsschlitten 17x40	Guiding sledge 17x40mm	
34	191026	2	Linsenkopfschraube M3x4	Lens-head screw M3x4	
35	191020	2	Keilsicherungsscheibe 9,0 x 5,4 x 1,8	Wedge-lock washer 9,0 x 5,4 x 1,8	Rondelle d'arrêt coin 9,0 x 5,4 x 1,8
36	191017	2	Innensechskant-Schraube M5x16	Hexagonal recessed screw M 5x16	Vis à six pans creux M 5 x 16