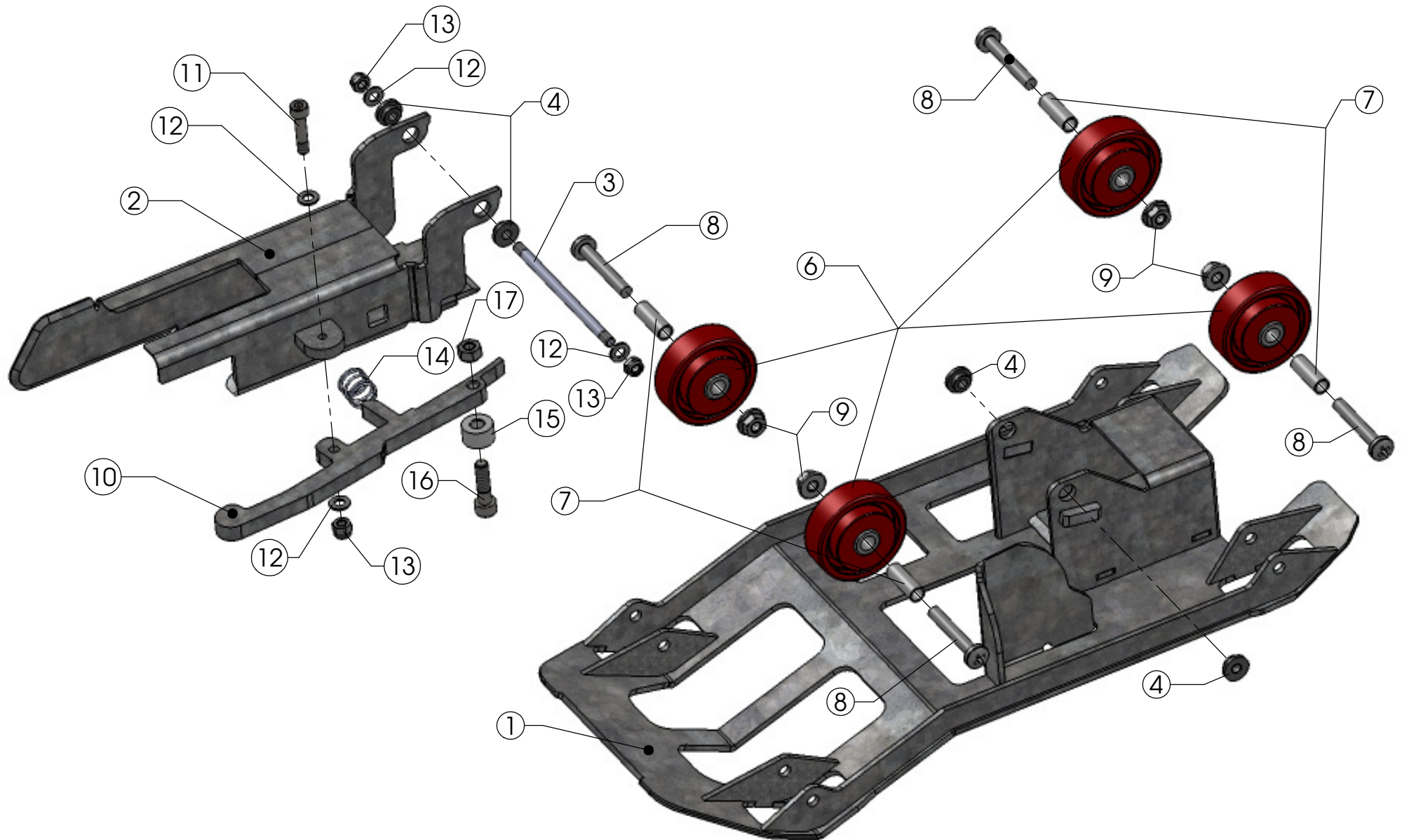


700 / 700E / 725E / 740E

Umlenkschlitten
Reversing sledge
Sabot



Stückliste / Parts list / Liste des pièces ErgoPack 700 / 700E / 725E / 740E**Umlenkschlitten / Reversing sledge / Sabot**

Stand / last update / mise à jour: 12.01.2012

Pos.	Artikel-Nr. Part no. No. article	Stück Quantity Quantité	Benennung	Part name	Désignation
	700163	1	Umlenkschlitten komplett	Reversing sledge complete	Sabot complet
	700257	1	Achsensatz (incl. Pos. 3, 4 ,12 ,13)	Axle set (incl. Pos. 3, 4 ,12 ,13)	Axe complet (incl. Pos. 3, 4 ,12 ,13)
1	700105	1	Umlenkschlitten Kufe	skid of reversing sledge	Patin du sabot
2	700106	1	Umlenkschlitten Gelenkteil	joint of reversing sledge	Joint du sabot
3	590029	1	Achse VA, Ø 5x90mm	Axle VA, Ø 5x90mm	Axe VA, Ø 5x90mm
4	700139	4	Gleitlager Ø 5mm	Plain bearing Ø 5mm	Roulement coulissant Ø 5 mm
5					
6	700138	4	Rad für Umlenkschlitten	Wheel for reversing sledge	Roue pour sabot
7	700177	4	Hülse	capsule	Douille
8	590030	4	Linsenkopfschraube mit ISKA M6x40	Lenticular head screw M6x40	Vis à tête goutte-de-suif M 6 x 40
9	191002	4	Sechskant-Mutter M6 mit Flansch	Hexagonal nut M6 with flange	Ecrou hexagonal M 6 avec flasque
10	600327	1	Hebel Umlenkschlitten	Lever, reversing sledge	Levier pour sabot
11	592004	1	Innensechskant-Schraube M5x23	Hexagonal recessed screw M5x23	Vis à six pans creux M 5 x 23
12	190014	4	Scheibe Ø 5,3mm	Washer Ø 5,3mm	Rondelle Ø 5,3 mm
13	592005	3	Sechskantmutter M5 mit Klemmteil	Hexagonal nut M5 with clamp	Ecrou hexagonal M 5 avec pince
14	600157	1	Druckfeder für Hebel Umlenkschlitten	Compression spring for lever reversing sledge	Ressort de pression pour levier sabot
15	600328	1	Rolle f. Hebel Umlenkschlitten 600E	Roll for lever reversing sledge	Bobine pour levier sabot
16	593008	1	Innensechskant- Schraube M6x23	Hexagonal recessed screw M6x23	Vis à six pans creux M 6 x 23
17	590015	1	Sechskantmutter M6	Hexagonal nut M6	Ecrou hexagonal M 6