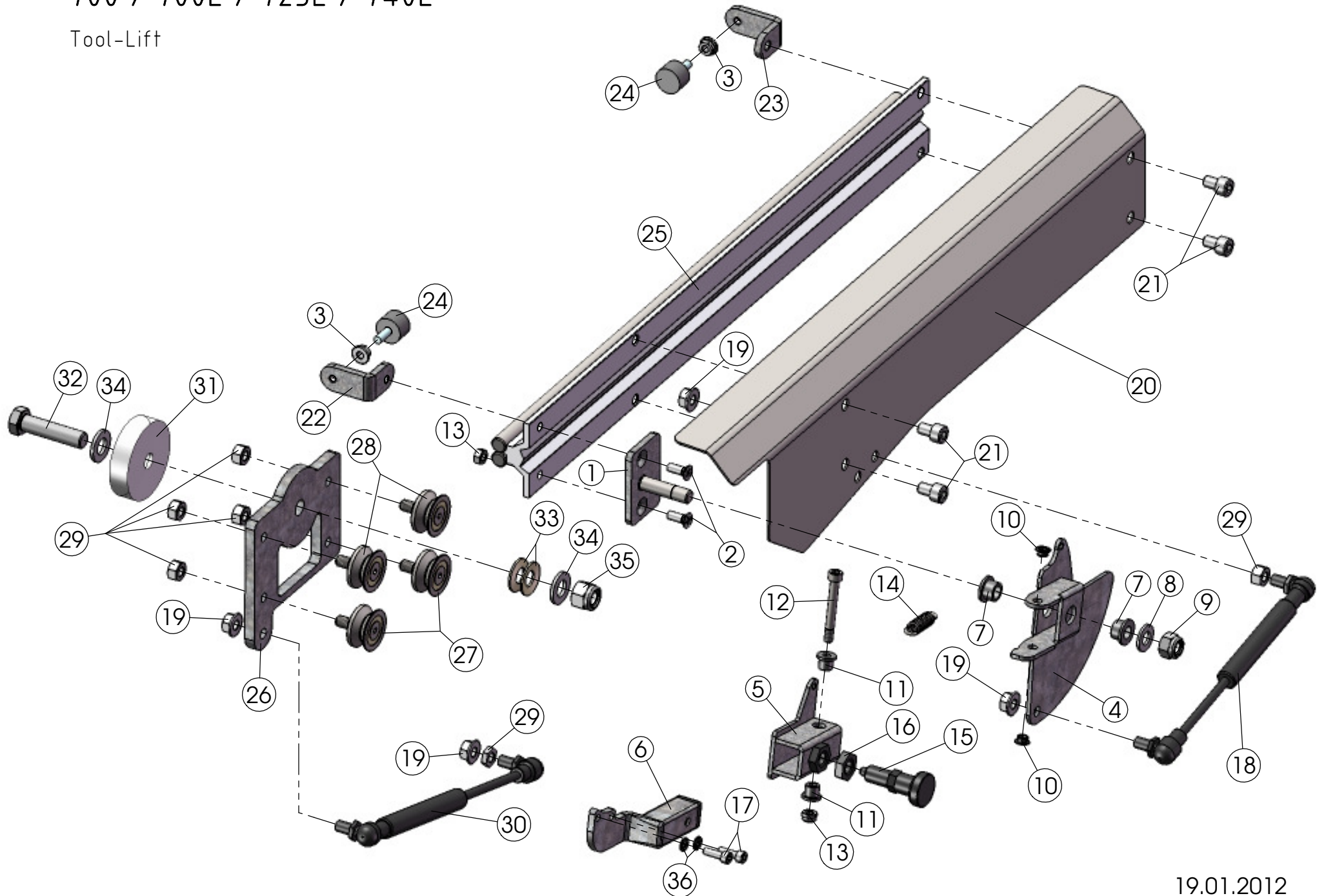


700 / 700E / 725E / 740E

Tool-Lift



Stückliste / Parts list / Liste des pièces ErgoPack 700 / 700E / 725E / 740E

Tool-Lift

Stand / last update / mise à jour: 12.01.2012

<i>Pos.</i>	<i>Artikel-Nr. Part no. No. article</i>	<i>Stück Quantity Quantité</i>	<i>Benennung</i>	<i>Part name</i>	<i>Désignation</i>
	300033	1	Tool-Lift komplett	Tool-Lift complete	Tool-Lift complet
1	300002	1	Halterung Gelenkteil Festseite	Holder, swivel unit, fixed side	Fixation joint côté fixe
2	191011	2	Senkschraube M6x16	Recessed screw M6x16	Vis à tête fraisée M 6 x 16
3	191002	2	Sechskant-Mutter M6 mit Flansch	Hexagonal nut M6 with flange	Ecrou hexagonal M 6 avec flasque
4	300003	1	Halterung Gelenkteil Losseite	Holder, swivel unit, loose side	Fixation joint côté mobile
5	300004	1	Aufnahme Verschlußgerät	Take- up, sealing tool	Levé cercluse
6	300032	1	Adapter Verschlußgerät	Adapter sealing tool	Adaptateur cercluse
7	300010	2	Gleitlager Ø 10mm	Plain bearing Ø 10mm	Coussinet de glissement Ø 10 mm
8	191012	1	Scheibe für M10	Washer M10	Rondelle pour M10
9	593005	1	Sechskant-Mutter M10 mit Klemmteil	Hexagonal nut M10 with clamp	Ecrou hexagonal M 10 avec pince
10	300011	2	Clipslager Ø 6mm	Clips bearing Ø 6mm	Coussinet clip Ø 6 mm
11	600110	2	Gleitlager Ø 6mm	Plain bearing Ø 6mm	Coussinet de glissement Ø 6 mm
12	191014	1	Innensechskant-Schraube M 6x48	Hexagonal recessed screw M 6x48	Vis à six pans creux M6 x 48
13	590011	2	Sechskant-Mutter M6 mit Klemmteil	Hexagonal nut M6 with clamp	Ecrou hexagonal M 6 avec pince
14	300016	1	Zugfeder Gelenkteil Tool-Lift	Tension spring, swivel unit, Tool-Lift	Ressort de traction joint Tool-Lift
15	300013	1	Rastbolzen	Locking bolt	Boulon d'arrêt
16	191016	1	Sechskant-Kontermutter für Rastbolzen	Hexagonal counter nut for locking bolt	Contre-ecrou M 12 x 1,5
17	191017	2	Innensechskant-Schraube M5x16	Hexagonal recessed screw M 5x16	Vis à six pans creux M 5 x 16
18	300022	1	Gasfeder für Verschlußgerät 80N	Compressed air spring for sealing tool 80N	Ressort pneumatique pour cercluse 80 N
19	191019	4	Sechskant- Mutter M8 mit Flansch	Hexagonal nut M8 with flange	Ecrou hexagonal M 8 avec flasque
20	300009	1	Abdeckung	Cover	Couvercle
21	191010	4	Innensechskant-Schraube M8x12	Hexagonal recessed screw M 8x12	Vis à six pans creux M 8 x 12
22	300007	1	Anschlag links	Left stop	Arrêt gauche
23	300008	1	Anschlag rechts	Right stop	Arrêt droite
24	300017	2	Gummi- Metallpuffer	Rubber-metal buffer	Amortisseur caoutchouc-métal

25	300019	1	Linearführung	Linear guide	Guidage linéaire
26	300006	1	Halterung - Linearführung	Holder leaner guide	Fixation guidage linéaire
27	300020	2	Kegelrolle, konzentrisch mit Kugellager	Conical roller, concentric, with ball bearings	Bobine conique, concentrique avec roulement à billes
28	300021	2	Kegelrolle, exzentrisch mit Kugellager	Conical roller, eccentric, with ball bearings	Bobine conique, excentrique avec roulement à billes
29	590019	5	Sechskant-Mutter M8	Hexagonal nut M8	Ecrou hexagonal M 8
30	300015	1	Gasfeder für Linearführung 320N	Compressed air spring for linear guide 320N	Ressort pneumatique pour guidage linéaire 320N
31	300035	1	Distanzgleitscheibe Ø 60x15mm	Sliding disk	Rondelle de glissement de distance 60x15 MM
32	191018	1	Sechskant- Schraube M12x50	Hexagonal screw M 12x50	Vis à tête hexagonale M 12 x 50
33	300012	2	Tellerfeder Ø 12mm	Cup spring Ø 12mm	Ressort à disque Ø 12 mm
34	191006	2	Scheibe Ø 12mm	Washer Ø 12mm	Rondelle Ø 12 mm
35	191007	1	Sechskant-Mutter M12 mit Klemmteil	Hexagonal nut M12 with clamp	Ecrou hexagonale M 12 avec pince
36	191020	2	Keilsicherungsscheibe 9,0 x 5,4 x 1,8	Wedge-lock washer 9,0 x 5,4 x 1,8	Rondelle d'arrêt coin 9,0 x 5,4 x 1,8